



(51) МПК
A47B 13/00 (2006.01)
A47B 13/08 (2006.01)
A47B 13/12 (2006.01)
A47B 25/00 (2006.01)
A47B 83/02 (2006.01)
A47C 9/10 (2006.01)
A63B 23/10 (2006.01)
A63F 7/06 (2006.01)

(12) ОПИСАНИЕ ИЗОБРЕТЕНИЯ К ПАТЕНТУ

(52) СПК

A47B 13/02 (2021.08); *A47B 13/083* (2021.08); *A47B 13/12* (2021.08); *A47B 25/00* (2021.08); *A47B 37/00* (2021.08); *A47B 83/02* (2021.08); *A47B 83/024* (2021.08); *A47C 4/021* (2021.08); *A47C 9/10* (2021.08); *A63B 23/10* (2021.08); *A63B 67/002* (2021.08); *A63B 71/0009* (2021.08); *A63B 71/022* (2021.08); *A63F 7/0017* (2021.08); *A63F 7/0616* (2021.08); *A63F 7/0692* (2021.08); *A63F 7/36* (2021.08); *A63F 7/3622* (2021.08)

(21)(22) Заявка: 2020126366, 08.01.2019

(24) Дата начала отсчета срока действия патента:
08.01.2019Дата регистрации:
04.10.2021

Приоритет(ы):

(30) Конвенционный приоритет:
09.01.2018 FI 20185025

(45) Опубликовано: 04.10.2021 Бюл. № 28

(85) Дата начала рассмотрения заявки РСТ на
национальной фазе: 10.08.2020(86) Заявка РСТ:
FI 2019/050009 (08.01.2019)(87) Публикация заявки РСТ:
WO 2019/138158 (18.07.2019)Адрес для переписки:
190900, ВОХ 1125, Санкт Петербург, Нилова
Мария Иннокентьевна

(72) Автор(ы):

СААРИНЕН, Ярно (FI),
КОРХОНЕН, Мика (FI)(73) Патентообладатель(и):
4 ФИТ АНДЕР ОЙ (FI)(56) Список документов, цитированных в отчете
о поиске: EP 1183964 A1, 06.03.2002. ES 227769
U, 16.05.1977. US 4030734 A, 21.06.1977. GB
415549 A, 30.08.1934. CN 205006349 U, 03.02.2016.
RU 2150222 C1, 10.06.2000.**(54) ИГРОВОЙ СТОЛ И ИГРОВОЕ ОБОРУДОВАНИЕ**

(57) Реферат:

Группа изобретений относится к игровому столу для тренировки путем осуществления игры с мячом ногами и к игровому оборудованию для тренировки путем осуществления игры с мячом ногами. Игровой стол для тренировки путем осуществления игры с мячом ногами содержит конструкцию верхней части стола с видимой насквозь поверхностью верхней части стола. Конструкция верхней части стола имеет первый конец верхней части стола и второй конец верхней части стола, а также первую сторону верхней

части стола и вторую сторону верхней части стола, при этом первая и вторая стороны верхней части стола проходят между первым и вторым концами верхней части стола. Игровой стол также содержит конструкцию первой боковой стенки стола, проходящую вниз от конструкции верхней части стола, и конструкцию второй боковой стенки стола, проходящую вниз от конструкции верхней части стола. Конструкции первой и второй боковых стенок стола выполнены с возможностью образования каналообразного

игрового пространства вместе с конструкцией верхней части стола. Каналообразное игровое пространство имеет первое отверстие и второе отверстие, расположенные в противоположных концах каналообразного игрового пространства. Решетчатая боковая стенка стола конструкции первой боковой стенки стола и конструкции второй боковой стенки стола имеет множество сетчатых отверстий и выполнена с возможностью образования поверхности боковой стенки стола игрового пространства. Видимая насквозь поверхность верхней части стола выполнена с возможностью образования видимой насквозь

конструкции, обеспечивающей возможность наблюдать каналообразное игровое пространство. Технические результаты – обеспечение игрового оборудования для тренировки путем осуществления игр с мячом для людей, имеющих ограниченную подвижность ног или ограниченную способность поддерживать себя в стоячем положении во время осуществления игры с мячом ногами, а также обеспечение игрового оборудования для игры с мячом в закрытом помещении. 2 н. и 11 з.п. ф-лы, 5 ил.

R U 2 7 5 6 6 5 3 С 1

R U 2 7 5 6 6 5 3 С 1



(51) Int. Cl.
A47B 13/00 (2006.01)
A47B 13/08 (2006.01)
A47B 13/12 (2006.01)
A47B 25/00 (2006.01)
A47B 83/02 (2006.01)
A47C 9/10 (2006.01)
A63B 23/10 (2006.01)
A63F 7/06 (2006.01)

(12) ABSTRACT OF INVENTION

(52) CPC

A47B 13/02 (2021.08); *A47B 13/083* (2021.08); *A47B 13/12* (2021.08); *A47B 25/00* (2021.08); *A47B 37/00* (2021.08); *A47B 83/02* (2021.08); *A47B 83/024* (2021.08); *A47C 4/021* (2021.08); *A47C 9/10* (2021.08); *A63B 23/10* (2021.08); *A63B 67/002* (2021.08); *A63B 71/0009* (2021.08); *A63B 71/022* (2021.08); *A63F 7/0017* (2021.08); *A63F 7/0616* (2021.08); *A63F 7/0692* (2021.08); *A63F 7/36* (2021.08); *A63F 7/3622* (2021.08)

(21)(22) Application: **2020126366, 08.01.2019**(24) Effective date for property rights:
08.01.2019Registration date:
04.10.2021

Priority:

(30) Convention priority:
09.01.2018 FI 20185025(45) Date of publication: **04.10.2021 Bull. № 28**(85) Commencement of national phase: **10.08.2020**(86) PCT application:
FI 2019/050009 (08.01.2019)(87) PCT publication:
WO 2019/138158 (18.07.2019)Mail address:
**190900, BOX 1125, Sankt Peterburg, Nilova
Mariya Innokentevna**

(72) Inventor(s):

**SAARINEN, Yarno (FI),
KORKHONEN, Mika (FI)**

(73) Proprietor(s):

4 FIT ANDER OJ (FI)**(54) GAME TABLE AND GAME EQUIPMENT**

(57) Abstract:

FIELD: games.

SUBSTANCE: group of inventions relates to a game table for training by playing a game with a ball using feet and to game equipment for training by playing a game with a ball using feet. The game table for training by playing a game with a ball using feet contains a structure of the top part of the table with a fully transparent surface of the top part of the table. The structure of the top part of the table has a first end of the top part of the table and a second end of the top part of the table, as well as a first side of the top part of the table and a second side of the top part of the table,

wherein the first and the second sides of the top part of the table lay between the first and the second ends of the top part of the table. The game table also comprises a structure of the first side wall of the table extending downward from the structure of the top part of the table, and a structure of the second side wall of the table extending downward from the structure of the top part of the table. The structures of the first and the second side walls of the table are configured to form a channel-shaped playing space together with the structure of the top part of the table. The channel-shaped playing space has a first hole and a second hole located at opposing

ends of the channel-shaped playing space. The latticed side wall of the table of the structure of the first side wall of the table and the structure of the second side wall of the table has multiple mesh holes and is configured to form the surface of the side wall of the table of the playing space. The fully transparent surface of the top part of the table is configured to form a fully transparent structure providing an opportunity of

observing the channel-shaped playing space.

EFFECT: technical results are the provided game equipment for training by playing games with a ball for people with limited leg mobility or limited ability to maintain the standing position while playing a game with a ball using feet, as well as the provided game equipment for playing with a ball indoors.

13 cl, 5 dwg

R U 2 7 5 6 6 5 3 C 1

R U 2 7 5 6 6 5 3 C 1

ОБЛАСТЬ ТЕХНИКИ

[0001] Настоящее изобретение относится к игровому столу для тренировки путем осуществления игры с мячом ногами и, в частности, к игровому столу согласно ограничительной части по п. 1. Настоящее изобретение также относится к игровому оборудованию для тренировки путем осуществления игры с мячом ногами и, в частности, к игровому оборудованию согласно ограничительной части по п. 10.

УРОВЕНЬ ТЕХНИКИ

[0002] Существуют различные виды игрового оборудования для тренировки путем осуществления игр с мячом в закрытом помещении. Однако известное игровое оборудование для закрытого помещения ограничивается играми, в которые можно играть руками. Это происходит в основном по тем причинам, что считается, что игры с мячом в закрытом помещении требуют больших пространств и могут быть опасными. В то же время тренажерное оборудование для тренировки ног в закрытом помещении содержит только тренажеры, сконструированные для плановых периодических физических упражнений. Кроме того, не существует игрового оборудования для тренировки путем осуществления игр с мячом для людей, имеющих ограниченную подвижность ног или ограниченную способность поддерживать себя в стоячем положении во время осуществления игры с мячом ногами.

[0003] Таким образом, существует потребность в тренажерном оборудовании нового вида для осуществления игры с мячом ногами, особенно в закрытом помещении.

РАСКРЫТИЕ СУЩНОСТИ ИЗОБРЕТЕНИЯ

[0004] Задача настоящего изобретения состоит в обеспечении тренажерного оборудования для устранения или по меньшей мере уменьшения известных недостатков.

[0005] Задачи настоящего изобретения решены созданием игрового стола, который отличается тем, что сформулировано в независимом пункте 1 формулы. Задачи настоящего изобретения также решены созданием игрового оборудования, которое отличается тем, что сформулировано в независимом пункте 10 формулы.

[0006] Предпочтительные варианты реализации изобретения раскрыты в зависимых пунктах.

[0007] Изобретение основано на принципе обеспечения игрового стола для тренировки путем осуществления игры с мячом ногами. Следует отметить, что стол традиционно содержит поверхность верхней части стола, поддерживаемую на заданной высоте над полом или землей с использованием конструкции стоячей опоры, такой как ножки стола, или тому подобного.

[0008] Игровой стол согласно настоящему изобретению содержит конструкцию верхней части стола с видимой насквозь поверхностью верхней части стола. Видимая насквозь поверхность верхней части стола означает, что человек может визуально наблюдать с верхней стороны игрового стола через поверхность верхней части стола область под нижней стороной поверхности верхней части стола. Конструкция верхней части стола также имеет первый конец верхней части стола и второй конец верхней части стола, а также первую сторону верхней части стола и вторую сторону верхней части стола. Первая и вторая стороны верхней части стола проходят между первым и вторым концами верхней части стола. Таким образом, в области между первым и вторым концами верхней части стола и первой и второй сторонами верхней части стола обеспечена видимая насквозь поверхность верхней части стола. Игровой стол также содержит конструкцию первой боковой стенки стола, проходящую вниз от конструкции верхней части стола, и конструкцию второй боковой стенки стола, также проходящую вниз от конструкции верхней части стола. Конструкции первой и второй боковых стенок

стола содержат боковые стенки стола, проходящие вниз от конструкции верхней части стола по направлению к полу или земле. Таким образом, конструкции первой и второй боковых стенок стола также могут обеспечивать стоячие опоры для игрового стола и конструкции верхней части стола.

5 [0009] В игровом столе согласно настоящему изобретению конструкции первой и второй боковых стенок стола выполнены с возможностью образования каналообразного игрового пространства вместе с конструкцией верхней части стола. Каналообразное игровое пространство имеет первое отверстие и второе отверстие, расположенные в противоположных концах каналообразного игрового пространства. Соответственно,
10 конструкция верхней части стола образует верхнюю стенку каналообразного игрового пространства, и конструкции боковой стенки стола образуют боковые стенки каналообразного игрового пространства. Следует отметить, что нижняя стенка каналообразного игрового пространства может быть образована полом или землей, или она может быть образована конструкцией нижней стенки игрового стола. Кроме
15 того, конструкции первой и второй стенок стола или первая и вторая стенки стола соответственно расположены противоположно друг другу, так что между ними может быть обеспечено каналообразное игровое пространство.

[0010] Конструкции первой и второй боковых стенок верхней части стола могут быть
20 рассоединяемым способом соединены с конструкцией верхней части стола или прикреплены к ней, так что игровой стол может быть демонтирован. Конструкции первой и второй боковых стенок верхней части стола могут быть рассоединяемым способом соединены с конструкцией верхней части стола с использованием механического соединения и механических элементов соединения любого известного типа.

25 [0011] Видимая насквозь поверхность верхней части стола конструкции верхней части стола выполнена с возможностью обеспечения видимой насквозь конструкции, позволяющей наблюдать каналообразное игровое пространство. Видимая насквозь конструкция верхней поверхности обеспечивает возможность наблюдать каналообразное игровое пространство снаружи каналообразного игрового пространства
30 и/или с верхней стороны каналообразного игрового пространства. Это обеспечивает возможность человеку или игроку видеть мяч и также ноги другого человека или игрока в каналообразном игровом пространстве во время осуществления игры.

[0012] Люди, осуществляющие игру с мячом ногами, находятся у противоположных
35 отверстий и в противоположных концах каналообразного игрового пространства с наружной стороны каналообразного игрового пространства. Фактически игра осуществляется ногами в каналообразном игровом пространстве. Конструкция верхней части стола и конструкции боковой стенки стола препятствуют выходу мяча из каналообразного игрового пространства в то время, когда игроки могут играть с мячом ногами через первое и второе отверстия в противоположных концах каналообразного
40 игрового пространства. Таким образом, первое и второе отверстия каналообразного игрового пространства обеспечивают доступ для ног в каналообразное игровое пространство для игры с мячом. Кроме того, видимая насквозь поверхность верхней части стола обеспечивает возможность игрокам визуально наблюдать каналообразное игровое пространство с верхней стороны игрового стола. Таким образом, обеспечена
45 возможность осуществления игры, при которой не требуется, чтобы игрок находился в каналообразном игровом пространстве или смотрел в первое или второе отверстие каналообразного игрового пространства.

[0013] Согласно предпочтительному варианту реализации настоящего изобретения

длина конструкции верхней части стола между первым и вторым концами верхней части
стола больше, чем ширина конструкции верхней части стола между первой и второй
сторонами верхней части стола. Альтернативно или дополнительно может быть
определено, что длина каналобразного игрового пространства между первым и
5 вторым отверстиями больше, чем ширина каналобразного игрового пространства
между конструкциями первой и второй боковых стенок стола или первой и второй
боковыми стенками стола. Также альтернативно или дополнительно длина
каналобразного игрового пространства между первым отверстием и вторым
10 отверстием больше, чем ширина первого и второго отверстия между конструкциями
первой и второй боковых стенок или в направлении между первой и второй сторонами
верхней части стола, или равна ей. Правильно выбранная длина игрового пространства
обеспечивает возможность осуществления игры таким образом, что ноги игроков,
находящихся в противоположных концах каналобразного игрового пространства,
разнесены друг от друга.

15 [0014] В одном варианте реализации указанная длина по меньшей мере больше, чем
указанная ширина, или равна ей. Альтернативно указанная длина по меньшей мере
равна указанной ширине или больше чем в 1,25 раза указанной ширины, или в 1,5 раза
больше, чем указанная ширина, или предпочтительно в 1,25-3 раза больше, чем
указанная ширина, или в 1,4-2,5 раза больше, чем указанная ширина, или, например,
20 приблизительно в 2 раза больше, чем указанная ширина. Это обеспечивает возможность
образования соответствующего игрового пространства для ног, так что ноги игроков,
находящихся в противоположных концах игрового стола, не сталкиваются друг с
другом.

[0015] Высота игрового стола может составлять по меньшей мере 55 см или по
25 меньшей мере 65 см, или может быть равна 75 см или больше. Это означает, что
конструкция верхней части стола или поверхность верхней части стола могут находиться
на указанной высоте над полом или землей, или над нижней конструкцией, или нижней
стенкой игрового стола. Альтернативно высота первого и второго отверстий
каналобразного игрового пространства может составлять по меньшей мере 55 см или
30 по меньшей мере 65 см, или может быть равна 75 см или больше чем 75 см над полом,
землей или нижней частью игрового стола. Указанная высота обеспечивает игрокам
осуществлять игру ногами через первое и второе отверстия каналобразного игрового
пространства.

[0016] Ширина игрового стола может составлять по меньшей мере 60 см или по
35 меньшей мере 70 см, или равна 90 см или больше, или даже равна 95 см или больше.
Это означает, что конструкции первой и второй боковых стенок стола или первая и
вторая боковые стенки стола могут составлять указанную ширину или находиться на
указанном расстоянии друг от друга. Альтернативно ширина первого и второго
отверстий каналобразного игрового пространства может составлять по меньшей мере
40 60 см или по меньшей мере 70 см, или 90 см или больше относительно пола, земли или
нижней части игрового стола. Указанная ширина обеспечивает соответствующее
пространство для ног в направлении ширины каналобразного игрового пространства.

[0017] Длина игрового стола может составлять по меньшей мере 100 см или по
меньшей мере 120 см, или может быть равна 140 см или больше, или даже равна 160 см
45 или больше. Это означает, что конструкция верхней части стола или поверхность
верхней части стола может иметь указанную длину, или первый и второй концы верхней
части стола находятся на указанном расстоянии друг от друга. Альтернативно
расстояние между первым и вторым отверстиями каналобразного игрового

пространства может составлять по меньшей мере 100 см или по меньшей мере 120 см, или может быть равно 140 см или больше. Указанная длина обеспечивает возможность игрокам осуществлять игру ногами через первое и второе отверстия каналообразного игрового пространства, так что столкновения ног игроков могут быть минимизированы или предотвращены.

[0018] В одном из вариантов реализации настоящего изобретения конструкция верхней части стола содержит одно или более отверстий верхней части стола, выполненных с возможностью образования видимой насквозь поверхности верхней части стола, позволяющей наблюдать игровое пространство с верхней стороны конструкции верхней части стола. Таким образом, конструкция верхней части стола содержит одно или более смотровых отверстий, через которые игрок может наблюдать каналообразное игровое пространство. Соответственно, конструкция верхней части стола содержит одно или более отверстий верхней части стола, выполненных с возможностью образования видимой насквозь поверхности верхней части стола, причем видимая насквозь поверхность верхней части стола выполнена с возможностью наблюдать игровое пространство через видимую насквозь конструкцию.

[0019] Согласно еще одному варианту реализации конструкция верхней части стола может содержать сплошную стенку верхней части стола, выполненную из прозрачного материала и расположенную с возможностью образования поверхности верхней стенки игрового пространства и видимой насквозь поверхности верхней части стола, позволяющей наблюдать игровое пространство с верхней стороны конструкции верхней части стола. В этом варианте реализации поверхность верхней части стола образована из прозрачного листового материала, который может быть жестким или гибким, или упругим. Прозрачная сплошная стенка верхней части стола может быть выполнена, например, из стекла, акрила, пластика, ткани, а также тканого, нетканого или некоторого синтетического материала. Таким образом, стенка верхней части стола может быть выполнена из листового материала, или она может быть пластинчатой. Прозрачность в этом контексте означает, что сплошная стенка верхней части стола является прозрачной в той степени, которая обеспечивает возможность игроку наблюдать каналообразное игровое пространство во время игры. Соответственно, конструкция верхней части стола содержит сплошную или пластинчатую стенку верхней части стола, выполненную из прозрачного материала и расположенную с возможностью образования видимой насквозь поверхности верхней части стола, причем видимая насквозь поверхность верхней части стола выполнена с обеспечением возможности наблюдать игровое пространство сквозь указанную конструкцию.

[0020] В альтернативном варианте реализации конструкция верхней части стола может содержать решетчатую или сетчатую стенку верхней части стола, имеющую множество сетчатых отверстий и выполненную с возможностью образования поверхности верхней стенки игрового пространства и видимой насквозь поверхности верхней части стола, позволяющей наблюдать игровое пространство с верхней стороны конструкции верхней части стола. В этом варианте реализации игрок может наблюдать каналообразное игровое пространство через сетчатые отверстия. Решетчатая или сетчатая поверхность верхней части стола может быть выполнена жесткой или гибкой, или упругой. Решетчатая или сетчатая стенка верхней части стола может быть выполнена, например, из пластика, металла, древесины, картона, текстильного материала, а также тканого, нетканого или некоторого синтетического материала. Соответственно, конструкция верхней части стола содержит решетчатую стенку верхней части стола, имеющую множество отверстий и выполненную с возможностью

образования видимой насквозь поверхности верхней части стола, причем видимая насквозь поверхность верхней части стола выполнена с обеспечением возможности наблюдать игровое пространство сквозь указанную конструкцию.

5 [0021] В одном варианте реализации конструкция верхней части стола содержит первую боковую опору верхней части стола, образующую первую сторону верхней части стола и проходящую между первым концом верхней части стола и вторым концом верхней части стола, и вторую боковую опору верхней части стола, образующую вторую сторону верхней части стола и проходящую между первым концом верхней части стола и вторым концом верхней части стола. Стенка верхней части стола может
10 поддерживаться первой и второй боковыми опорами верхней части стола. Соответственно, первая и вторая боковые опоры верхней части стола могут образовывать боковые края конструкции верхней части стола или поверхности верхней части стола. Боковые опоры верхней части стола могут поддерживать стенку верхней части стола, и, таким образом, конструкция верхней части стола может быть обеспечена
15 в форме разборной конструкции.

[0022] В альтернативном варианте реализации конструкция верхней части стола может содержать первую боковую опору верхней части стола, образующую первую сторону верхней части стола и проходящую между первым концом верхней части стола и вторым концом верхней части стола, и вторую боковую опору верхней части стола,
20 образующую вторую сторону верхней части стола и проходящую между первым концом верхней части стола и вторым концом верхней части стола. Конструкция верхней части стола также может содержать первую концевую опору верхней части стола, образующую первый конец верхней части стола и проходящую между первой стороной верхней части стола и второй стороной верхней части стола, и вторую концевую опору верхней части
25 стола, образующую второй конец верхней части стола и проходящую между первой стороной верхней части стола и второй стороной верхней части стола, причем стенка верхней части стола поддерживается первой и второй концевыми опорами верхней части стола, а также первой и второй боковыми опорами верхней части стола. В этом варианте реализации стенка верхней части стола может поддерживаться из всех
30 направлений, и конструкция верхней части стола и игровой стол могут быть выполнены прочными и разборными. Соответственно, конструкция верхней части стола может содержать раму верхней части стола, образованную первой и второй боковыми опорами верхней части стола и первой и второй концевыми опорами верхней части стола.

[0023] Конструкция первой боковой стенки стола и конструкция второй боковой
35 стенки стола могут содержать сплошную боковую стенку, выполненную из прозрачного или непрозрачного материала и расположенную с возможностью образования поверхности боковой стенки каналобразного игрового пространства. Боковая стенка стола может быть выполнена, например, из стекла, акрила, металла, древесины, картона, пластика, текстильного материала или некоторого синтетического материала. Боковая
40 стенка стола может быть непрозрачной, но в предпочтительном варианте реализации она может быть прозрачной для обеспечения возможности зрителю наблюдать игру через конструкцию боковой стенки стола. Прозрачность в этом контексте означает, что сплошная боковая стенка стола является прозрачной в степени, обеспечивающей возможность зрителям наблюдать каналобразное игровое пространство через боковые
45 стенки стола.

[0024] В альтернативном варианте реализации конструкция первой боковой стенки стола и конструкция второй боковой стенки стола могут содержать решетчатую или сетчатую боковую стенку, имеющую множество сетчатых отверстий и выполненную

с возможностью образования поверхности боковой стенки каналобразного игрового пространства и видимой насквозь боковой стенки стола, позволяющей наблюдать каналобразное игровое пространство. В этом варианте реализации зрители могут наблюдать каналобразное игровое пространство через сетчатые отверстия боковых стенок стола. Решетчатая или сетчатая боковая стенка стола может быть выполнена, например, из пластика, металла, древесины, картона, текстильного материала или некоторого синтетического материала.

[0025] Боковые стенки стола могут быть выполнены отсоединяемыми или съемными, так что они могут быть отсоединены от игрового стола. Выполненная с возможностью отсоединения конструкция может быть обеспечена любым известным способом с использованием механических фиксаторов, быстроразъемных соединителей, винтов, шпонок, застежки на липучке или тому подобного.

[0026] Боковые стенки стола дополнительно или альтернативно выполнены с возможностью подъема или приподнятия, или спуска вниз, или оттягивания в сторону для открытия частично или полностью боковой стенки каналобразного игрового пространства. Например, когда боковые стенки стола выполнены из гибкого или эластичного материала, они могут быть подняты от нижнего конца и смотаны в рулон или собраны вместе и прикреплены в собранной форме к верхней части конструкции боковой стенки стола или конструкции верхней части стола, например, боковым опорам верхней части стола для поддержания боковой стенки в открытом состоянии. Альтернативно боковые стенки стола могут быть опущены от верхнего конца и смотаны в рулон или собраны вместе и прикреплены в собранной форме к нижней части конструкции боковой стенки стола или нижней конструкции или нижней стенке стола, например, боковым краям нижней стенки стола для поддержки боковой стенки открытой. Также альтернативно боковые стенки стола могут быть оттянуты в сторону и смотаны в рулон или собраны и прикреплены в собранной вместе форме к первому или второму концу конструкции боковой стенки или первому или второму отверстию каналобразного игрового пространства, или рядом с ними.

[0027] Боковая стенка стола, которая выполнена с возможностью отделения или подъема, или приподнятия, обеспечивает возможность размещения двух или более игровых столов рядом друг с другом, предпочтительно в контакте друг с другом для образования увеличенного игрового пространства. Соответственно, боковые стенки стола между смежными игровыми столами отделены или удалены, или альтернативно они могут быть подняты или приподняты, так что игровые пространства смежных игровых столов объединены, что обеспечивает возможность более чем двум игрокам осуществлять совместную игру.

[0028] Первая боковая стенка стола и вторая боковая стенка стола могут быть выполнены из жесткого материала, гибкого материала или эластичного материала. Гибкий и эластичный материал может быть предпочтительным, поскольку он предотвращает повреждение ног игроков во время игры.

[0029] Конструкция первой и второй боковых стенок стола также может содержать поддерживающие стол ножки, проходящие от конструкции верхней части стола вниз. Поддерживающие стол ножки могут быть поддерживающими ножками любого типа, подходящими для поддержки конструкции верхней части стола и боковых стенок стола. Однако следует отметить, что поддерживающие стол ножки также могут быть удалены, а необходимую поддержку для конструкции верхней части стола могут обеспечить первая и вторая боковые стенки стола.

[0030] В одном варианте реализации игровой стол также может содержать

выполненную с возможностью отсоединения концевую стенку стола, которая может примыкать к первому или второму отверстиям каналобразного игрового пространства для закрытия первого или второго отверстия. Выполненная с возможностью отсоединения концевая стенка стола также может быть расположена между первым и вторым отверстиями каналобразного игрового пространства, закрывая указанное каналобразное игровое пространство. Концевая стенка стола проходит в верхнем направлении от пола, земли или нижней конструкции игрового стола параллельно первому и второму отверстиям. Она может проходить между полом, землей или нижней конструкцией игрового стола и конструкцией верхней части стола или только на определенное расстояние от конструкции верхней части стола. Концевая стенка стола предпочтительно является жесткой или упругой, так что мяч может отскакивать от нее, но она при необходимости также может быть гибкой. Выполненная с возможностью отсоединения концевая стенка обеспечивает возможность одному человеку осуществлять игру, пиная ногой мяч в каналобразном игровом пространстве по направлению к концевой стенке стола.

[0031] В одном варианте реализации конструкция первой и второй боковых стенок стола содержит поддерживающие ножки, проходящие от конструкции верхней части стола вниз. Конструкция первой и второй боковых стенок стола может содержать одну поддерживающую стол ножку, обеспеченную в соединении с каждым из первого и второго концов верхней части стола, так что поддерживающие стол ножки образуют первое и второе отверстия с первым и вторым концами верхней части стола соответственно в противоположных концах каналобразного игрового пространства. Соответственно, поддерживающие стол ножки образуют вертикальные или проходящие в верхнем направлении края первого и второго отверстий в противоположных концах каналобразного игрового пространства. Соответственно, указанные поддерживающие стол ножки могут быть прикреплены к углам конструкции верхней части стола в первом и втором концах каналобразного игрового пространства.

[0032] В одном варианте реализации первая и вторая боковые стенки стола соединены с поддерживающими стол ножками соответственно, а первая и вторая боковые стенки стола образуют поверхности боковой стенки каналобразного игрового пространства. Таким образом, поддерживающие стол ножки обеспечивают опорные точки или точки соединения для боковых стенок стола. Это может обеспечивать возможность создания разборной конструкции боковой стенки стола. Кроме того, боковые стенки стола могут быть оттянуты в сторону и смотаны в рулон или собраны и прикреплены в собранной форме к первой или второй поддерживающей стол ножке конструкции первой и второй боковой стенки.

[0033] В альтернативном варианте реализации первая и вторая боковые стенки стола соединены с поддерживающими стол ножками и с первой и второй боковыми опорами верхней части стола соответственно, а первая и вторая боковые стенки стола образуют поверхности боковой стенки каналобразного игрового пространства. Таким образом, поддерживающие стол ножки и боковые опоры верхней части стола вместе обеспечивают опорные точки или точки соединения для боковых стенок стола. Это может обеспечить возможность создания разборной конструкции боковой стенки стола, а также прочной конструкции, обеспечивающей надлежащее осуществление игры.

[0034] В одном варианте реализации игровой стол содержит первую концевую раму стола, обеспеченную в соединении с конструкцией верхней части стола. Первая концевая рама стола имеет в целом U-образную или C-образную форму, образующую первое отверстие каналобразного игрового пространства, и выполнена с возможностью

образования поддерживающих стол ножек и первого конца верхней части стола.

Игровой стол также содержит вторую концевую раму стола, обеспеченную в соединении с конструкцией верхней части стола. Вторая концевая рама стола имеет в целом U-образную или C-образную форму, образующую второе отверстие игрового пространства, и выполнена с возможностью образования поддерживающих стол ножек и второго конца верхней части стола. Соответственно, рама образует часть конструкции боковой стенки стола и часть конструкции верхней части стола. В этом варианте реализации U-образная или C-образная рама открыта вниз, так что полка рамы образует часть конструкции верхней части стола.

[0035] Согласно еще одному варианту реализации U-образная или C-образная рама может быть открыта в верхнем направлении, так что полка рамы прилегает к полу или земле, и поддерживающие стол ножки соединены с конструкцией верхней части стола. В этом варианте реализации рамы не образуют первый и второй концы верхней части стола.

[0036] В альтернативном варианте реализации первая концевая рама стола обеспечена в соединении с конструкцией верхней части стола. Первая концевая рама стола имеет периферийную форму, образующую первое отверстие игрового пространства, и выполнена с возможностью образования поддерживающих ножек и первого конца верхней части стола. Игровой стол также содержит вторую концевую раму стола, обеспеченную в соединении с конструкцией верхней части стола. Вторая концевая рама стола имеет периферийную форму, образующую второе отверстие каналообразного игрового пространства, и выполнена с возможностью образования поддерживающих ножек и второго конца верхней части стола. Периферийная форма может быть, например, квадратной или прямоугольной формой, или некоторой другой формой. Соответственно, периферийные рамы образуют часть конструкции боковой стенки стола и часть конструкции верхней части стола. Периферийная рама предпочтительна для образования первого и второго отверстий каналообразного игрового пространства и для образования жесткой и прочной конструкции для игрового стола.

[0037] Игровой стол также может содержать конструкцию нижней части стола, образующую нижнюю часть каналообразного игрового пространства. В одном варианте реализации нижняя конструкция содержит нижнюю стенку стола. Нижняя стенка стола может быть матом, пластиной или плоским элементом некоторого другого типа, расположенным под конструкцией верхней части стола для образования нижней части каналообразного игрового пространства. Нижняя стенка может быть мягкой или упругой для обеспечения нижней части каналообразного игрового пространства. Нижняя стенка может быть матом или пластиной толщиной, например, по меньшей мере 5 мм или по меньшей мере 10 мм, или даже по меньшей мере 20 мм, или альтернативно толщина может составлять от 10 мм до 50 мм или от 20 мм до 40 мм, или от 25 мм до 35 мм. Нижняя стенка предпочтительно покрывает всю нижнюю поверхность под конструкцией верхней части стола. Нижние стенки, имеющие большую толщину, могут использоваться в качестве конструктивного компонента игрового стола.

[0038] В одном варианте реализации боковые стенки стола соединены с конструкцией нижней части стола или нижней стенкой стола. Это является особенно предпочтительным, когда боковая стенка стола выполнена из гибкого или упругого материала. Кроме того, в одном варианте реализации боковые стенки стола могут быть обеспечены в качестве встроенных частей нижней конструкции или нижней стенки.

[0039] Боковые стенки стола могут быть выполнены из гибкого материала и снабжены

сматывающим механизмом. Сматывающий механизм может быть сматывающим механизмом любого известного типа, обеспечивающим сматывание гибкой боковой стенки стола в рулон до свернутого состояния, в котором конструкция боковой стенки открыта, и разматывание гибкой боковой стенки стола из рулона до размотанного или развернутого состояния, в котором боковая стенка стола закрывает конструкцию боковой стенки стола или образует боковую стенку стола. Сматывающий механизм может содержать одну или более пружин для автоматического сматывания гибкой боковой стенки стола. Сматывающий механизм с гибкой боковой стенкой стола может быть прикреплен к конструкции нижней части стола вдоль конструкции боковой стенки стола в направлении между первым и вторым концами конструкции верхней части стола или первым и вторым отверстиями каналообразного игрового пространства, например, к боковому краю нижней стенки стола, так что гибкая боковая стенка может быть размотана из сматывающего механизма, поднята вверх и прикреплена к конструкции верхней части стола или поддерживающим ножкам. Альтернативно сматывающий механизм с гибкой боковой стенкой стола может быть прикреплен к конструкции верхней части стола вдоль конструкции боковой стенки стола в направлении между первым и вторым концами конструкции верхней части стола или первым и вторым отверстиями каналообразного игрового пространства, например, к боковым опорам верхней части стола, так что гибкая боковая стенка может быть размотана из сматывающего механизма и опущена вниз и прикреплена к конструкции нижней части стола или поддерживающим ножкам. Также альтернативно сматывающий механизм с гибкой боковой стенкой стола может быть прикреплен к первой поддерживающей ножке вдоль первой поддерживающей ножки в направлении между конструкцией нижней части стола и конструкцией верхней части стола, так что гибкая боковая стенка может быть размотана из сматывающего механизма, протянута и прикреплена к второй поддерживающей ножке конструкции боковой стенки стола. Тем же способом сматывающий механизм может быть альтернативно прикреплен ко второй поддерживающей ножке.

[0040] Настоящее изобретение также относится к игровому оборудованию для тренировки путем осуществления игры с мячом ногами. Игровое оборудование содержит игровой стол и сидения в противоположных концах игрового стола для осуществления игры с мячом в игровом пространстве, образованном игровым столом, ногами в положении сидя.

[0041] Игровое оборудование содержит игровой стол. Игровой стол содержит конструкцию верхней части стола с видимой насквозь поверхностью верхней части стола. Конструкция верхней части стола имеет первый конец верхней части стола и второй конец верхней части стола, а также первую сторону верхней части стола и вторую сторону верхней части стола. Первая и вторая стороны верхней части стола проходят между первым и вторым концами верхней части стола. Игровой стол также содержит конструкцию первой боковой стенки стола, проходящую вниз от конструкции верхней части стола, и конструкцию второй боковой стенки стола, проходящую вниз от конструкции верхней части стола. Конструкции первой и второй боковых стенок стола также могут быть выполнены с возможностью образования стоячих опор стола для поддержки игрового стола и конструкции верхней части стола на полу или земле. Конструкции первой и второй боковых стенок стола выполнены с возможностью образования каналообразного игрового пространства вместе с конструкцией верхней части стола. Каналообразное игровое пространство имеет первое отверстие и второе отверстие, расположенные в противоположных концах каналообразного игрового

пространства. Игровой стол может быть игровым столом любого вида, как описано выше.

5 [0042] Игровое оборудование согласно настоящему изобретению также содержит первое сидение, используемое в соединении с первым отверстием каналобразного игрового пространства, и второе сидение, используемое в соединении со вторым
10 отверстием каналобразного игрового пространства. Первое и второе сидения обеспечивают возможность игроку сидеть снаружи каналобразного игрового пространства во время игры, так что ноги игрока могут быть размещены в каналобразном игровом пространстве через первое и второе отверстия

15 [0043] Первое и второе сидение могут содержать конструкцию верхней части сидения, выполненную с возможностью образования посадочной поверхности. Конструкция верхней части сидения может иметь первый конец верхней части сидения и второй конец верхней части сидения, а также первую сторону верхней части сидения и вторую сторону
20 верхней части сидения. Первая и вторая стороны верхней части сидения проходят между первым и вторым концами верхней части сидения. Кроме того, первый конец верхней части сидения обращен к каналобразному игровому пространству. Первое и второе сидение также могут содержать первую боковую стенку сидения, проходящую вниз от конструкции верхней части сидения, вторую боковую стенку сидения, проходящую
25 вниз от конструкции верхней части сидения, и заднюю стенку сидения, проходящую вниз от конструкции верхней части сидения. Таким образом, первая и вторая боковые стенки сидения могут быть выполнены с возможностью образования целевого пространства вместе с конструкцией верхней части сидения и задней стенкой сидения, причем целевое пространство имеет целевое отверстие, обращенное к каналобразному
30 игровому пространству. Целевое отверстие может быть образовано конструкцией верхней части сидения и боковыми стенками сидения в первом конце верхней части сидения, обращенном к каналобразному игровому пространству. Таким образом, первое и второе сидения могут образовывать "ворота", в которые игроки пытаются

35 [0044] В одном варианте реализации первое и второе сидения могут содержать конструкцию нижней части сидения, расположенную под конструкцией верхней части сидения. Конструкция нижней части сидения может образовывать нижнюю часть целевого пространства. В одном варианте реализации конструкция нижней части сидения содержит стенку нижней части сидения. Стенка нижней части сидения может быть
40 матом, пластиной или плоским элементом некоторого другого типа, или элементом поверхности, расположенным под конструкцией верхней части сидения для образования нижней части целевого пространства.

[0045] В одном варианте реализации конструкция нижней части сидения содержит поднимающуюся вверх поверхность. Поднимающаяся вверх поверхность может быть
45 обеспечена таким образом, что она поднимается по направлению к задней стенке сидения и/или по направлению к конструкции верхней части сидения. Соответственно, высота поднимающейся поверхности увеличивается в направлении от целевого отверстия или первого конца верхней части сидения к задней стенке сидения или второму концу верхней части сидения. Поднимающаяся вверх поверхность возвращает мяч в каналобразное игровое пространство, когда мяч в качестве гола попадает в целевое пространство.

[0046] Согласно еще одному варианту реализации первое и второе сидения могут содержать конструкцию нижней части сидения, расположенную под конструкцией

верхней части сидения. В этом варианте реализации конструкция нижней части сидения содержит стенку нижней части сидения, проходящую под конструкцией верхней части сидения между боковыми стенками сидения. Стенка нижней части сидения может содержать поднимающуюся вверх поверхность, и указанная поднимающаяся

5 поверхность может быть образована стенкой нижней части сидения.

[0047] Следует отметить, что первое сидение или второе сидение, или сидение для игрового стола могут быть отдельным и индивидуальным элементом игрового оборудования. Таким образом, сидение может быть отделено от игрового стола. Кроме того, в настоящей заявке сидение может использоваться как отдельный элемент или в

10 соединении с игровым столом. Таким образом, очевидно, что сидение также можно рассматривать как отдельный элемент согласно настоящему изобретению или как часть игрового стола или игрового оборудования.

[0048] В предпочтительном варианте реализации высота первого и второго отверстий игрового пространства больше, чем высота первого и второго сидений, так что между

15 конструкцией верхней части сидения первого и второго сидений и конструкцией верхней части стола в противоположных концах каналобразного игрового пространства обеспечено отверстие для ног. Соответственно, конструкция верхней части стола находится на более высоком уровне, чем конструкция верхней части сидения, так что между конструкцией верхней части стола и конструкцией верхней части сидения для

20 первого и второго отверстий каналобразного игрового пространства образовано отверстие для ног. Таким образом, когда игрок сидит на сидении, ноги игрока введены через отверстие для ног в каналобразное игровое пространство. В то же время под сидением или конструкцией верхней части сидения обеспечены "ворота", и игрок может защищать "ворота" или играть ногами роль вратаря. Высота сидения может составлять

25 по меньшей мере 30 см или по меньшей мере 40 см, или может быть равна 45 см или больше. Это означает, что конструкция верхней части сидения или поверхность верхней части сидения могут находиться на указанной высоте от пола или земли, или нижней конструкции, или нижней стенки игрового стола. Альтернативно высота целевого

30 отверстия может составлять по меньшей мере 30 см или по меньшей мере 40 см, или может быть равна 45 см или больше от пола, земли или нижней части игрового стола. Указанная высота обеспечивает возможность игрокам осуществлять игру ногами через первое и второе отверстия каналобразного игрового пространства в положении сидя на сидении.

[0049] В одном варианте реализации первое и второе сидения соединены с игровым

35 столом или прикреплены к нему. Это обеспечивает возможность сидениям оставаться в своем положении относительно игрового стола во время игры. В одном варианте реализации первое и второе сидения механически соединены с игровым столом или прикреплены к нему. Предпочтительно первое и второе сидения соединены

40 рассоединяемым способом с игровым столом или прикреплены к нему, так что при необходимости они могут быть удалены от игрового стола или перемещены относительно игрового стола. Соответственно, игровое оборудование может содержать механические крепежные элементы для крепления первого и второго сидений к игровому столу. Крепежные элементы могут быть обеспечены таким образом, что сидение и игровой стол могут быть прикреплены друг к другу. И игровой стол и сидения могут

45 содержать крепежные элементы.

[0050] Игровой стол согласно настоящему изобретению образует ограниченное каналобразное игровое пространство и отверстия, расположенные в противоположных концах каналобразного игрового пространства. Видимая насквозь поверхность

верхней части стола конструкции верхней части стола обеспечивает возможность человеку играть ногами, используя игровой стол, через одно из отверстий каналообразного игрового стола и визуально наблюдать каналообразное игровое пространство. Каналообразное игровое пространство препятствует выходу мяча из игрового стола и обеспечивает возможность осуществления игры с мячом в закрытом помещении.

[0051] Игровое оборудование, содержащее игровой стол, а также первое и второе сидения, расположенные в противоположных концах, и противоположные отверстия каналообразного игрового пространства, обеспечивает возможность игроку тренировать ноги и нижнюю часть тела путем осуществления игры в положении сидя. Это также обеспечивает возможность людям, имеющим ограниченную подвижность ног или ограниченную способность поддерживать себя в положении стоя, осуществлять игру с мячом ногами. Это обеспечивает хорошую реабилитацию или тренировку для людей, имеющих травму ноги (ног) или нижней части тела.

15 КРАТКОЕ ОПИСАНИЕ ЧЕРТЕЖЕЙ

[0052] Изобретение подробно описано посредством конкретных вариантов реализации со ссылкой на сопроводительные чертежи, на которых:

[0053] На ФИГ. 1 схематично показан один вариант реализации игрового стола согласно настоящему изобретению;

20 [0054] На ФИГ. 2 показано покомпонентное изображение игрового стола по ФИГ. 1;

[0055] На ФИГ. 3 схематично показан один вариант реализации сидения для игрового стола согласно настоящему изобретению;

[0056] На ФИГ. 4 показано покомпонентное изображение сидения по ФИГ. 3; и

25 [0057] На ФИГ. 5 схематично показан вид одного варианта реализации игрового оборудования согласно настоящему изобретению.

ОСУЩЕСТВЛЕНИЕ ИЗОБРЕТЕНИЯ

[0058] На ФИГ. 1 показан один вариант реализации игрового стола 2 согласно настоящему изобретению. Игровой стол 2 содержит конструкцию 20 верхней части 30 стола, а также конструкцию 30 первой боковой стенки стола и конструкцию 32 второй боковой стенки стола. Конструкция 20 верхней части стола образует верхнюю часть 30 стола, а конструкции 30, 32 первой и второй боковых стенок образуют боковые стенки для игрового стола 2, а также стоячие опоры для игрового стола 2.

35 [0059] Конструкция 20 верхней части стола содержит первый конец 27 верхней части стола и второй конец 29 верхней части стола, а также первую боковую сторону 24 верхней части стола и вторую боковую сторону 26 верхней части стола. Первая и вторая боковые стороны 24, 26 верхней части стола проходят между первым и вторым концами 27, 29 верхней части стола. Конструкции 30, 32 первой и второй боковых стенок стола проходят вниз от первой и второй боковых сторон 24, 26 верхней части стола 40 соответственно.

[0060] Конструкция 20 верхней части стола содержит видимую насквозь поверхность верхней части стола. Поверхность верхней части стола может быть обеспечена одним или более видимыми насквозь отверстиями между первым и вторым концами 27, 29 верхней части стола и между первой и второй боковыми сторонами 24, 26 верхней части 45 стола. Альтернативно поверхность верхней части стола может быть обеспечена одной или более стенками 21, 22 верхней части стола. Стенки 21, 22 верхней части стола могут служить опорой для боковых сторон 24, 26 верхней части стола и/или верхних концов 27, 29 верхней части стола. Однако следует отметить, что вся конструкция 20 верхней

части стола может быть образована с одной или более стенками верхней части стола таким образом, что одна или более стенок верхней части стола образуют первую и вторую боковые стороны верхней части стола и первый и второй концы верхней части стола.

5 [0061] Конструкции 30, 32 первой и второй боковых стенок стола обеспечивают боковые стенки стола и стоячие опоры для игрового стола 2 для поддержки игрового
стола 2 на полу или земле. Конструкции 30, 32 первой и второй боковых стенок стола
10 выполнены с возможностью образования каналобразного игрового пространства
100 вместе с конструкцией 20 верхней части стола. Игровое пространство 100 является
внутренним пространством игрового стола 2. Каналообразное игровое пространство
100 внизу ограничено полом, землей или специальной нижней конструкцией игрового
стола 2. Каналообразное игровое пространство 100 имеет первое отверстие 102 и второе
15 отверстие 104 в противоположных концах каналобразного игрового пространства
100 или в противоположных концах 27, 29 конструкции 20 верхней части стола. Первое
и второе отверстия 102, 104 проходят по существу в вертикальном направлении. Кроме
того, поверхность верхней части стола или стенка (стенки) 21, 22 верхней части стола
20 проходят по существу в горизонтальном направлении, а боковые стенки 30, 32 стола
проходят по существу в вертикальном направлении. Конструкции 30, 32 первой и второй
боковых стенок стола первой и второй боковых стенок стола расположены на
расстоянии друг от друга и напротив друг друга и предпочтительно по существу
параллельны друг другу.

[0062] Стенка (стенки) верхней части стола может быть сплошной стенкой 21, 22
верхней части стола, выполненной из прозрачного материала и расположенной с
возможностью образования поверхности стенки верхней части игрового пространства
25 100 и игрового пространства 100, видимого сквозь поверхность верхней части стола с
верхней стороны конструкции 20 верхней части стола. Прозрачные стенки 21, 22 верхней
части стола могут быть выполнены из любого подходящего обладающего
прозрачностью материала, так что игрок может наблюдать игровое пространство 100
через сплошную стенку верхней части стола. Альтернативно стенка (стенки) верхней
30 части стола может быть решетчатой стенкой верхней части стола, имеющей множество
сетчатых отверстий, и может быть выполнена с возможностью образования поверхности
стенки верхней части игрового пространства 100 и игрового пространства 100, видимого
сквозь поверхность верхней части стола с верхней стороны конструкции 20 верхней
части стола. Согласно данному варианту реализации сетчатые отверстия обеспечивают
35 возможность наблюдать игровое пространство 100. Видимая насквозь поверхность
верхней части стола или видимая насквозь стенка верхней части стола могут быть
выполнены с возможностью образования конструкции, обеспечивающей возможность
наблюдать каналобразное игровое пространство 100. Таким образом, видимая насквозь
поверхность верхней части стола обеспечивает визуальную наблюдаемость
40 каналобразного игрового пространства 100. Также, видимая насквозь поверхность
верхней части стола обеспечивает возможность игроку наблюдать каналобразное
игровое пространство 100 с наружной стороны каналобразного игрового пространства
100 с верхней стороны игрового стола или каналобразного игрового пространства
100.

45 [0063] Как показано на ФИГ. 1, игровой стол 2 содержит первую концевую раму 10
стола, обеспеченную в соединении с конструкцией 20 верхней части стола или
соединенную с конструкцией 20 верхней части стола в первом конце 27 верхней части
стола. Игровой стол 2 также содержит вторую концевую раму 11 стола, обеспеченную

в соединении с конструкцией 20 верхней части стола или соединенную с конструкцией 20 верхней части стола. Первая концевая рама 10 стола обеспечена в соединении с первым концом 27 верхней части стола или соединена с первым концом 27 верхней части стола. Схожим образом вторая концевая рама 11 стола обеспечена в соединении со вторым концом 29 верхней части стола или соединена со вторым концом 29 верхней части стола.

[0064] В варианте реализации по ФИГ. 1 первая и вторая концевые рамы 10, 11 стола имеют периферийную или О-образную форму, образующую первое отверстие 102 игрового пространства 100 и второе отверстие 104 игрового пространства 100 соответственно. Периферийная форма означает, что первая и вторая концевые рамы образуют замкнутый контур, как показано на ФИГ. 1.

[0065] Первая и вторая периферийные концевые рамы 10, 11 стола имеют по существу квадратную или прямоугольную форму. Соответственно, периферийная концевая рама 10, 11 стола содержит верхнюю часть 16 рамы, нижнюю часть 18 рамы и две противоположные боковые части 12, 14 рамы, проходящие между верхней и нижней частями 16, 18 рамы. Концевые рамы 10, 11 стола могут быть выполнены из древесины, пластика или металла, такого как алюминий, или любого другого подходящего жесткого материала. Концевые рамы 10, 11 стола могут быть выполнены из одного или более стержневых или ригельных элементов.

[0066] Конструкция 20 верхней части стола также содержит боковые опоры 24, 26 верхней части стола, образующие стороны 24, 26 верхней части стола. Боковые опоры 24, 26 верхней части стола проходят между концами 27, 29 верхней части стола или между концевыми рамами 10, 11 стола. Как показано на ФИГ. 1, первая и вторая боковые опоры 24, 26 верхней части стола соединены с концевыми рамами 10, 11 стола или прикреплены к ним. Таким образом, концевые рамы 10, 11 стола и первая и вторая боковые опоры 24, 26 верхней части стола вместе образуют раму игрового стола, которая является опорной рамой игрового стола 2.

[0067] Первая и вторая концевые рамы 10, 11 могут образовывать часть конструкции 20 верхней части стола и конструкцию 30, 32 первой и второй боковой стенки стола, как показано на ФИГ. 1.

[0068] Верхние части 16 рамы могут образовывать часть конструкции 20 верхней части стола и, в частности, образуют концевые опоры верхней части стола, так что верхние части 16 рамы также образуют первый и второй концы 27, 29 верхней части стола соответственно.

[0069] Стенка (стенки) 21, 22 верхней части стола может поддерживаться боковыми опорами 24, 26 верхней части стола или концевыми опорами 16 верхней части стола, т.е. верхними частями 16 рамы, или может быть прикреплена к указанным элементам. Альтернативно стенка (стенки) 21, 22 верхней части стола может поддерживаться боковыми опорами 24, 26 верхней части стола и концевыми опорами 16 верхней части стола, т.е. верхними частями 16 рамы, или может быть прикреплена к указанным элементам. Боковые опоры 24, 26 верхней части стола проходят по существу в горизонтальном направлении. Боковые опоры 24, 26 верхней части стола могут быть выполнены из одного или более стержневых или ригельных элементов.

[0070] Боковые части 12, 14 рамы могут образовывать часть конструкции 30, 32 боковой стенки стола и также поддерживающие ножки игрового стола для обеспечения стоячей опоры для игрового стола 2. Боковые части 12, 14 рамы проходят вниз от конструкции 20 верхней части стола и от верхней части 16 рамы.

[0071] Конструкция 30, 32 первой и второй боковых стенок стола также содержит

первую и вторую боковые стенки 30, 32 стола, образующие боковые стенки каналообразного игрового пространства 100. Первая и вторая боковые стенки 30, 32 стола могут быть сплошными боковыми стенками стола, выполненными из прозрачного или непрозрачного материала и расположенными с возможностью образования
5 поверхности боковой стенки стола игрового пространства 100. Альтернативно первая и вторая боковые стенки 30, 32 стола могут быть решетчатыми боковыми стенками стола, имеющими множество сетчатых отверстий и выполненными с возможностью образования поверхности боковой стенки стола игрового пространства 100, как показано на ФИГ. 1.

10 [0072] Первая и вторая боковые стенки 30, 32 стола могут быть выполнены из жесткого материала, гибкого материала или эластичного материала. Первая и вторая боковые стенки 30, 32 стола могут поддерживаться боковыми частями 12, 14 рамы или боковыми опорами 24, 26 верхней части стола или могут быть прикреплены к указанным
15 элементам. Альтернативно первая и вторая боковые стенки 30, 32 стола могут поддерживаться боковыми частями 12, 14 рамы и боковыми опорами 24, 26 верхней части стола или могут быть прикреплены к указанным элементам.

[0073] Игровой стол 2 также может содержать конструкцию 90 нижней части стола. Конструкция 90 нижней части стола может содержать нижнюю стенку, которая может быть, например, матом или пластиной, образующей игровую поверхность в игровом
20 столе 2.

[0074] Как показано на ФИГ. 1, игровой стол 2 содержит периферийные первую и вторую концевые рамы 10, 11 стола. Однако следует отметить, что первая и вторая концевая рама 10, 11 стола также может быть U-образной или C-образной рамой, так что верхняя часть 16 рамы или нижняя часть 18 рамы могут быть устранены. Согласно
25 еще одному альтернативному варианту реализации игровой стол 2 или конструкция 30, 32 первой и второй боковых стенок стола содержит отдельные поддерживающие стол ножки (не показаны), проходящие от конструкции 20 верхней части стола вниз. Согласно данному варианту реализации поддерживающая стол ножка может быть
30 обеспечена в соединении с первым и вторым концом 27, 29 верхней части стола, так что поддерживающие ножки образуют первое и второе отверстие 102, 104 с первым и вторым концами 27, 29 верхней части стола соответственно.

[0075] Кроме того, конструкция 20 верхней части стола также может быть образована только одной или более стенками 21, 22 верхней части стола.

[0076] Кроме того, конструкции 30, 32 первой и второй боковых стенок стола также
35 могут быть образованы только одной или более боковыми стенками стола. Эти альтернативные конструктивные модификации могут быть объединены любым способом, подходящим для создания игрового стола 2, имеющего каналообразное игровое пространство 100.

[0077] ФИГ. 2 показывает покомпонентное изображение игрового стола 2 по ФИГ.
40 1. Первая и вторая концевые рамы 10, 11 образованы из отдельных элементов 13, 15 рамы, соединенных или соединяемых вместе. Отдельные элементы 13, 15 рамы выполнены с возможностью соединения друг с другом с использованием механического рамного соединения 120, 122. Механическое рамное соединение 120, 122 может быть известным механическим соединением или сопряжением любого вида. Согласно одному
45 варианту реализации по ФИГ. 2 механическое рамное соединение 120, 122 является соединением типа шип-и-гнездо. Таким образом, элементы 13, 15 рамы содержат шипы 120 и гнезда 122 для размещения в них шипов 120 для образования соединения.

[0078] В варианте реализации по ФИГ. 2 первая и вторая концевые рамы 10, 11

содержат угловые элементы 13 рамы и прямые элементы 15 рамы. Угловые элементы 13 рамы и прямые элементы 15 рамы вместе образуют периферийную раму 10, 11, когда соединены друг с другом.

5 [0079] Прямые элементы 15 рамы содержат шипы 120 в противоположных концах, и угловые элементы 13 рамы содержат гнезда 122 в противоположных концах для размещения в них шипов 120 прямых элементов 15 рамы. Как показано на ФИГ. 2, между двумя угловыми элементами 13 рамы обеспечен один прямой элемент 15 рамы. Угловые элементы 13 рамы имеют по существу прямой угол, т.е. по существу угол 90° . Кроме того, прямые элементы 15 рамы могут быть подобными или идентичными друг
10 другу, и также угловые элементы 13 рамы могут быть подобными или идентичными друг другу. Это позволяет осуществлять изготовление и сборку игрового стола эффективным и удобным способом. Кроме того, это обеспечивает образование первого и второго отверстий 102, 104 игрового пространства 100, имеющих квадратную форму.

[0080] Следует отметить, что количество прямых элементов 15 рамы между двумя
15 угловыми элементами рамы может быть изменено, и также форма угловых элементов 13 рамы может быть изменена, так что первое и второе отверстия 102, 104 игрового пространства 100 могут иметь форму, отличающуюся от квадратной. Кроме того, соединение 120, 122 типа шип-и-гнездо может быть обеспечено различным способом, или может использоваться некоторый другой вид механического соединения. Соединение
20 120, 122 типа шип-и-гнездо также может быть образовано таким способом, что каждый угловой элемент 13 рамы и прямой элемент 15 рамы содержат гнездо или отверстие 122, и шипы 120 являются отдельными частями, которые соединяются способом, показанным на ФИГ. 4.

[0081] Первая и вторая боковые опоры 24, 26 верхней части стола могут быть
25 соединены с первой и второй концевыми рамами 10, 11 с использованием механических соединений, таких как соединение типа шип-и-гнездо, подобное соединению 120, 122 типа шип-и-гнездо первой и второй концевых рам 10, 11. Первая и вторая боковые опоры 24, 26 верхней части стола также могут быть образованы из одной или более боковых поддерживающих частей 23, 25 верхней части стола, соединенных друг с другом
30 также предпочтительно с использованием механического соединения. Согласно предпочтительному варианту реализации одна или более боковых поддерживающих частей 23, 25 верхней части стола подобны или идентичны прямым элементам 15 рамы. Это также позволяет осуществлять изготовление и сборку игрового стола эффективным и удобным способом, поскольку количество различающихся элементов может быть
35 минимизировано. В этом случае на каждой стороне верхней части стола может быть больше боковых поддерживающих частей 23, 25, чем прямых элементов 15 рамы в конструкции верхней части концевых рам 10, 11, для образования продольного каналообразного игрового пространства 100 между первым и вторым концами игрового пространства 100.

40 [0082] На ФИГ. 3 показано сидение 4 для использования с игровым столом 2 для образования оборудования для игры. Сидение 4 содержит конструкцию 70 верхней части сидения, выполненную с возможностью образования посадочной поверхности. Конструкция 70 верхней части сидения имеет первый верхний конец 74 сидения и второй верхний конец 76 сидения, а также первую верхнюю сторону 71 сидения и вторую
45 верхнюю сторону 73 сидения. Первая и вторая верхние стороны 71, 73 сидения проходят между первым и вторым верхними концами 74, 76 сидения. Сидение 4 также содержит первую боковую стенку 82 сидения, проходящую вниз от конструкции 70 верхней части сидения, вторую боковую стенку 84 сидения, проходящую вниз от конструкции 70

верхней части сидения, и заднюю стенку 80 сидения, проходящую вниз от конструкции 70 верхней части сидения. Первая и вторая боковые стенки 82, 84 сидения выполнены с возможностью образования целевого пространства 110 вместе с конструкцией 70 верхней части сидения и задней стенкой 80 сидения.

5 [0083] Первая и вторая боковые стенки 82, 84 сидения выполнены с возможностью прохождения вниз от конструкции 70 верхней части сидения на первой и второй сторонах 71, 73 верхней части сидения или рядом с ними соответственно. Задняя стенка 80 сидения
10 выполнена с возможностью прохождения вниз от конструкции 70 верхней части сидения во втором конце 76 верхней части сидения или рядом с ним. Первая и вторая боковые
стенки 82, 84 сидения и первый конец 74 верхней части сидения конструкции 70 верхней
15 части сидения образуют целевое отверстие 112, ведущее в целевое пространство 110 в конце 76 верхней части сидения, как показано на ФИГ. 3. Целевое пространство 110 является внутренним пространством сидения 4. Целевое пространство 110 ограничено
20 снизу поверхностью земли или специальной нижней конструкцией сидения 4. Целевое отверстие 112 проходит по существу в вертикальном направлении. Кроме того, поверхность верхней части сидения или стенка 70 верхней части сидения проходит по
25 существу в горизонтальном направлении, а боковые стенки 82, 84 сидения проходят по существу в вертикальном направлении. Первая и вторая конструкции 82, 84 боковой
стенки сидения могут обеспечивать как боковые стенки сидения, так и стоячие опоры
30 для сидения 4, устанавливаемые на полу или земле.

[0084] Конструкция 70 верхней части сидения содержит верхнюю стенку, образующую
поверхность сидения, на которой может сидеть игрок. Стенка верхней части сидения
может опираться на стороны 71, 73 верхней части сидения и/или концы 74, 76 верхней
35 части сидения. Однако следует отметить, что вся конструкция 70 верхней части сидения может быть образована с одной или более стенками верхней части сидения, так что
одна или более стенки верхней части сидения образуют первую и вторую стороны
40 верхней части сидения и первый и второй концы верхней части стола.

[0085] Первая и вторая боковые стенки 82, 84 сидения и задняя стенка 80 сидения
45 могут содержать сплошные боковые стенки сидения, выполненные из прозрачного или непрозрачного материала и расположенные с возможностью образования поверхностей боковых стенок сидения целевого пространства 110. Альтернативно первая и вторая боковые
стенки 82, 84 сидения и задняя стенка 80 сидения могут быть решетчатыми боковыми
стенками сидения, имеющими множество сетчатых отверстий и выполненными с
50 возможностью образования поверхности боковых стенок сидения целевого пространства 110, как показано на ФИГ. 3. Первая и вторая боковые стенки 82, 84 сидения и задняя стенка 80 сидения могут быть выполнены из жесткого материала, гибкого материала или эластичного материала.

[0086] Как показано на ФИГ. 3, сидение 4 содержит первую боковую раму 60 сидения, обеспеченную в соединении с конструкцией 70 верхней части сидения или соединенную
40 с конструкцией 70 верхней части сидения в первой стороне 71 верхней части сидения. Сидение 4 также содержит вторую боковую раму 61 сидения, обеспеченную в соединении с конструкцией 70 верхней части сидения или соединенную с конструкцией 70 верхней части сидения во второй стороне 73 верхней части сидения. Первая боковая рама 60 сидения обеспечена в соединении с первой стороной 71 верхней части сидения или
45 соединена с первой стороной 71 верхней части сидения. Схожим образом вторая боковая рама 61 сидения обеспечена в соединении со второй стороной 73 верхней части сидения или соединена со вторым концом 73 верхней части сидения.

[0087] В варианте реализации по ФИГ. 3 первая и вторая боковые рамы 60, 61 сидения

имеют периферийную форму, так что боковые стенки 82, 84 сидения соответственно обеспечены в первой и второй боковых рамах 60, 61 сидения и соединены с ними. Периферийная форма означает, что первая и вторая боковые рамы 60, 61 сидения образуют замкнутый контур, как показано на ФИГ. 4. Задняя стенка 80 сидения также соединена с первой и второй боковыми рамами 60, 61 сидения и расположена между ними или поддерживается указанными элементами. Задняя стенка 80 сидения также может быть соединена с конструкцией 70 верхней части сидения и может поддерживать эту конструкцию.

[0088] Первая и вторые периферийные боковые рамы 60, 61 сидения имеют по существу квадратную или прямоугольную форму. Соответственно периферийная боковая рама 60, 61 сидения содержит верхнюю часть 66 рамы, нижнюю часть 68 рамы и две противоположных части 62, 64 боковой рамы, проходящие между верхней и нижней частями 66, 68 рамы. Боковые рамы 60, 61 сидения могут быть выполнены из древесины, пластика или металла, такого как алюминий, или любого другого подходящего жесткого материала. Боковые рамы 60, 61 сидения могут быть выполнены из одного или более стержневых или ригельных элементов.

[0089] Конструкция 70 верхней части сидения также содержит переднюю и заднюю опоры 74, 76 верхней части сидения или концевые опоры верхней части сидения, образующие концы 74, 76 верхней части сидения. Концевые опоры 74, 76 верхней части сидения проходят между сторонами 71, 73 верхней части сидения или между боковыми рамами 60, 61 сидения. Как показано на ФИГ. 3, первая и вторая концевые опоры 74, 76 верхней части сидения соединены с боковыми рамами 60, 61 сидения или прикреплены к ним. Таким образом, боковые рамы 60, 61 сидения и первая и вторая концевые опоры 74, 76 верхней части сидения вместе образуют раму сидения, которая является опорной рамой сидения 4.

[0090] Первая и вторая боковые рамы 60, 61 сидения могут образовывать часть конструкции 70 верхней части сидения, а также первую и вторую боковые стенки 82, 84 сидения, как показано на ФИГ. 3.

[0091] Верхние части 76 рамы сидения могут образовывать часть конструкции 70 верхней части сидения и, в частности, образуют боковые опоры верхней части сидения, так что верхние части 76 рамы сидения также образуют первую и вторую стороны 71, 73 верхней части сидения соответственно.

[0092] Стенка 70 верхней части сидения может поддерживаться концевыми опорами 74, 76 верхней части сидения или боковыми опорами 76 верхней части сидения, т.е. верхними частями 76 рамы сидения, или может быть прикреплена к указанным элементам. Альтернативно стенка 70 верхней части сидения может поддерживаться концевыми опорами 74, 76 верхней части сидения и боковыми опорами 76 верхней части сидения, т.е. верхними частями 76 рамы сидения, или может быть прикреплена к указанным элементам. Концевые опоры 74, 76 верхней части сидения проходят по существу в горизонтальном направлении. Концевые опоры 74, 76 верхней части сидения могут быть выполнены из одного или более стержневых или ригельных элементов.

[0093] Боковые части 62, 64 рамы сидения могут образовывать часть боковой стенки 82, 84 сидения и также поддерживающие ножки сидения 4 для обеспечения стоячей опоры для сидения 4. Боковые части 62, 64 рамы сидения проходят вниз от конструкции 70 верхней части сидения и от верхней части 76 рамы сидения.

[0094] Сидение 4 также может содержать конструкцию 91, 92, 93, 94 нижней части сидения, расположенную под конструкцией 70 верхней части сидения, как показано на ФИГ. 5. Конструкция 91, 92, 93, 94 нижней части сидения может содержать стенку 91,

93 нижней части сидения, проходящую под конструкцией 70 верхней части сидения и между боковыми стенками 82, 84 сидения. Конструкция нижней части сидения или стенка 91, 93 нижней части сидения также могут содержать поднимающуюся вверх поверхность 92, 94. Поднимающаяся вверх поверхность 92, 94 может быть выполнена с возможностью подъема в верхнем направлении к задней стенке 80 сидения от целевого отверстия 112 внутри целевого пространства 110.

[0095] Стенка 91, 93 нижней части сидения может быть, например, матом или пластиной.

[0096] Как показано на ФИГ. 3, сидение 4 содержит периферийные первую и вторую боковые рамы 60, 61 сидения. Однако следует отметить, что первая и вторая боковые рамы 60, 61 сидения также могут быть обеспечены как U-образные или C-образные рамы, так что верхняя часть 66 рамы сидения или нижняя часть 68 рамы сидения могут быть удалены. Согласно альтернативному варианту реализации сидение 4 или первая и вторая боковые стенки 82, 84 сидения содержат отдельные поддерживающие ножки (не показаны), проходящие от конструкции 70 верхней части сидения вниз. Согласно данному варианту реализации поддерживающая ножка может быть обеспечена в соединении с первой и второй сторонами 71, 73 верхней части сидения, так что поддерживающие ножки образуют целевое отверстие 112 с первым концом 74 верхней части сидения.

[0097] Кроме того, конструкция 70 верхней части сидения также может быть образована только одной или более стенками верхней части сидения.

[0098] Кроме того, первая и вторая боковые стенки 82, 84 сидения также могут быть образованы только одной или более боковыми стенками 82, 84 сидения без рам 60, 61 или опор. Эти альтернативные конструктивные модификации могут быть объединены любым подходящим способом для создания сидения 4.

[0099] Первая и вторая боковые стенки 82, 84 сидения и задняя стенка 80 сидения могут поддерживаться боковыми частями 62, 44 рамы сидения или концевыми опорами 74, 76 верхней части сидения или могут быть прикреплены к указанным элементам. Альтернативно первая и вторая боковые стенки 82, 84 сидения могут поддерживаться боковыми частями 62, 64 рамы сидения и концевыми опорами 74, 76 верхней части сидения или могут быть прикреплены к указанным элементам.

[00100] На ФИГ. 4 показано покомпонентное изображение сидения по ФИГ. 3. Первая и вторая боковые рамы 60, 61 сидения образованы из отдельных элементов 63 рамы сидения, соединенных или выполненных с возможностью соединения вместе. Отдельные элементы 63 рамы сидения выполнены с возможностью соединения друг с другом с использованием механического рамного соединения 67, 69. Механическое рамное соединение 67, 69 может быть известным механическим соединением или сопряжением любого вида. Согласно одному варианту реализации по ФИГ. 4 механическое рамное соединение 67, 69 является соединением типа шип-и-гнездо. Таким образом, элементы 63 рамы сидения содержат гнезда 69 для размещения в них отдельных шипов 67 для образования соединения.

[00101] В варианте реализации по ФИГ. 4 первая и вторая боковые рамы 60, 61 сидения содержат угловые элементы 63 рамы сидения. Угловые элементы 63 рамы образуют периферийную раму 60, 61, когда соединены друг с другом.

[00102] Угловые элементы 63 рамы сидения имеют по существу прямой угол, т.е. по существу угол 90°. Кроме того, угловые элементы 63 рамы подобны или идентичны друг другу и предпочтительно также угловым элементам 13 рамы игрового стола 2. Это делает изготовление и сборку игрового стола эффективными и удобными.

[00103] Следует отметить, что первая и вторая боковые рамы 60, 61 сидения также могут содержать прямые элементы рамы сидения как и в игровом столе 2, так что форма боковых рам 60, 61 сидения может изменяться.

5 [00104] Первая и вторая концевые опоры 74, 76 верхней части сидения могут быть соединены с первой и второй боковыми рамами 60, 61 сидения с использованием механических соединений, таких как соединение типа шип-и-гнездо, подобное соединению 67, 69 типа шип-и-гнездо для первой и второй боковых рам 60, 61 сидения или соединению 120, 122 для первой и второй концевых рам 10, 11. Первая и вторая концевые опоры 74, 76 верхней части сидения также могут быть образованы из одной
10 или более частей 74, 76 концевых опор верхней части сидения, соединенных друг с другом также предпочтительно с использованием механического соединения. В предпочтительном варианте реализации одна или более частей 74, 76 концевой опоры верхней части сидения подобны или идентичны прямым элементам 15 рамы игрового стола 2 или первой и второй боковым опорам 24, 26 верхней части стола. Это также
15 позволяет осуществлять изготовление и сборку игрового стола эффективным и удобным способом, поскольку количество различных элементов может быть минимизировано.

[00105] На ФИГ. 5 показано игровое оборудование 6 в собранном состоянии. Игровое оборудование 6 содержит игровой стол 2, а также первое сидение 4, используемое в соединении с первым отверстием 102 каналообразного игрового пространства 100, и
20 второе сидение 5, используемое в соединении со вторым отверстием подобного каналу игрового пространства.

[00106] Первое и второе сидение обеспечивают возможность игроку сидеть с наружной стороны каналообразного игрового пространства с одновременным осуществлением игры, так что ноги игрока могут быть размещены в каналообразном игровом
25 пространстве через первое и второе отверстия каналообразного игрового пространства. Первое и второе сидения 4, 5 примыкают к первому и второму отверстиям 102, 104, так что первый конец 74 верхней части сидения и целевое отверстие 112 обращены к игровому столу 2, первому и второму отверстиям 102, 104 и игровому пространству 100.

30 [00107] Первое и второе сидения 4, 5 предпочтительно могут быть соединены с игровым столом 2 или прикреплены к нему. В одном варианте реализации первое и второе сидения 4, 5 механически соединены с игровым столом 2 или прикреплены к нему. Предпочтительно первое и второе сидения 4, 5 рассоединяемым способом соединены с игровым столом 2 или прикреплены к нему, так что при необходимости
35 они могут быть удалены от игрового стола 2 или перемещены относительно игрового стола 2. Соответственно, игровое оборудование 6 может содержать механические крепежные элементы 50, 52, 53, 54, 55, 56 для крепления первого и второго сидения 4, 5 к игровому столу 2. Элементы крепления могут быть обеспечены таким образом, что сидения 4, 5 и игровой стол 2 могут быть прикреплены друг к другу. Игровой стол 2
40 может содержать первые крепежные элементы 50, 52, 54, 56, и сидения 4, 5 могут содержать вторые крепежные элементы 53, 55 для крепления сидения 4, 5 и игрового стола 2 друг к другу. Сидения 4, 5 расположены вплотную к игровому столу 2, так что концевые рамы 10, 11 стола или поддерживающие стол ножки игрового стола 2 находятся рядом или контактируют с сидениями 4, 5 или боковыми рамами сидения 60,
45 61, или поддерживающими сидение ножками.

[00108] Высота первого и второго отверстий 102, 104 игрового пространства 100 меньше, чем высота первого и второго сидений 4, 5, так что между конструкцией 70 верхней части сидения первого и второго сидения 4, 5 и конструкцией 20 верхней части

стола в противоположных концах каналобразного игрового пространства 100 обеспечено отверстие 106 для ног. Соответственно, конструкция 20 верхней части стола находится на более высоком уровне, чем конструкция 70 верхней части сидения, так что отверстие 106 для ног образовано в первом и втором отверстиях 102, 104 каналобразного игрового пространства 100 между конструкцией 20 верхней части стола и конструкцией 70 верхней части сидения. Это обеспечивает возможность игроку сидеть на сидении 4, 5 и вставлять ноги через отверстие 106 для ног в каналобразное игровое пространство 100. В то же время целевое отверстие 112 открыто в игровое пространство 100 через первое и второе отверстия 102, 104 игрового пространства 100.

[00109] Конструкция 90 нижней части игрового стола 2 и конструкции 91, 93 нижней части сидений 4, 5 могут образовывать цельную и однородную конструкцию нижней части, проходящую под конструкцией 20 верхней части стола и конструкциями 70 верхней части сидений. Соответственно, также можно прикрепить сидения 4, 5 к конструкции 90, 91, 93 нижней части с использованием механического соединения. Однако конструкция 90 нижней части игрового стола 2 и конструкции 91, 93 нижней части сидений 4, 5 также могут быть отделенными конструкциями.

[00110] Изобретение описано выше со ссылкой на примеры, показанные на чертежах. Однако изобретение никоим образом не ограничивается вышеуказанными примерами и может быть изменено в пределах объема охраны формулы.

(57) Формула изобретения

1. Игровой стол (2) для тренировки путем осуществления игры с мячом ногами, содержащий:

конструкцию (20) верхней части стола с видимой насквозь поверхностью верхней части стола, причем конструкция (20) верхней части стола имеет первый конец (27) верхней части стола и второй конец (29) верхней части стола, а также первую сторону (24) верхней части стола и вторую сторону (26) верхней части стола, при этом первая и вторая стороны (24, 26) верхней части стола проходят между первым и вторым концами (27, 29) верхней части стола; и

конструкцию (30) первой боковой стенки стола, проходящую вниз от конструкции (20) верхней части стола, и конструкцию (32) второй боковой стенки стола, проходящую вниз от конструкции (20) верхней части стола,

отличающийся тем, что

конструкции (30, 32) первой и второй боковых стенок стола выполнены с возможностью образования каналобразного игрового пространства (100) вместе с конструкцией (20) верхней части стола, причем каналобразное игровое пространство (100) имеет первое отверстие (102) и второе отверстие (104), расположенные в противоположных концах каналобразного игрового пространства (100);

решетчатая боковая стенка (30, 32) стола конструкции (30) первой боковой стенки стола и конструкции (32) второй боковой стенки стола имеет множество сетчатых отверстий и выполнена с возможностью образования поверхности боковой стенки стола игрового пространства (100); и

видимая насквозь поверхность верхней части стола выполнена с возможностью образования видимой насквозь конструкции, обеспечивающей возможность наблюдать каналобразное игровое пространство (100).

2. Игровой стол (2) по п. 1, отличающийся тем, что конструкция (20) верхней части стола содержит по меньшей мере одно из следующего:

одно или несколько отверстий верхней части стола, выполненных с возможностью

образования видимой насквозь поверхности верхней части стола, причем видимая насквозь поверхность верхней части стола выполнена с возможностью образования видимой насквозь конструкции, обеспечивающей возможность наблюдать игровое пространство (100);

5 сплошную стенку (21, 22) верхней части стола, выполненную из прозрачного материала и расположенную с возможностью образования видимой насквозь поверхности верхней части стола, причем видимая насквозь поверхность верхней части стола выполнена с возможностью обеспечения видимой насквозь конструкции, обеспечивающей возможность наблюдать игровое пространство (100);

10 решетчатую стенку верхней части стола, имеющую множество сетчатых отверстий и выполненную с возможностью образования видимой насквозь поверхности верхней части стола, причем видимая насквозь поверхность верхней части стола выполнена с возможностью обеспечения видимой насквозь конструкции, обеспечивающей возможность наблюдать игровое пространство (100).

15 3. Игровой стол (2) по п. 1 или 2, отличающийся тем, что:

конструкция (20) верхней части стола содержит первую боковую опору (24) верхней части стола, образующую первую сторону верхней части стола и проходящую между первым концом (27) верхней части стола и вторым концом (29) верхней части стола, и вторую боковую опору (26) верхней части стола, образующую вторую сторону верхней части стола и проходящую между первым концом (27) верхней части стола и вторым концом (29) верхней части стола, причем стенка (21, 22) верхней части стола поддерживается первой и второй боковыми опорами (24, 26) верхней части стола; или конструкция (20) верхней части стола содержит:

25 первую боковую опору (24) верхней части стола, образующую первую сторону верхней части стола и проходящую между первым концом (27) верхней части стола и вторым концом (29) верхней части стола, и вторую боковую опору (26) верхней части стола, образующую вторую сторону верхней части стола и проходящую между первым концом (27) верхней части стола и вторым концом (29) верхней части стола; и

30 первую концевую опору (16) верхней части стола, образующую первый конец (27) верхней части стола и проходящую между первой стороной (24) верхней части стола и второй стороной (26) верхней части стола, и вторую концевую опору (17) верхней части стола, образующую второй конец верхней части стола и проходящую между первой стороной (24) верхней части стола и второй стороной (26) верхней части стола, причем стенка (21, 22) верхней части стола поддерживается первой и второй концевыми опорами (16, 17) верхней части стола и первой и второй боковыми опорами (24, 26) верхней части стола.

4. Игровой стол (2) по п. 1, отличающийся тем, что по меньшей мере одна из первой боковой стенки (30) стола и второй боковой стенки (32) стола выполнена из жесткого материала, или 40 гибкого материала, или эластичного материала.

5. Игровой стол (2) по любому из пп. 1-4, отличающийся тем, что: конструкция (30, 32) первой и второй боковых стенок стола содержит поддерживающие стол ножки (12, 14), проходящие от конструкции (20) верхней части 45 стола вниз; или

конструкция (30, 32) первой и второй боковых стенок стола содержит поддерживающие стол ножки (12, 14), проходящие от конструкции (20) верхней части стола вниз, причем конструкция (30, 32) первой и второй боковых стенок стола содержит

одну поддерживающую стол ножку (12, 14), обеспеченную в соединении с первым и вторым концом (27, 29) верхней части стола, так что поддерживающие стол ножки (12, 14) образуют первое и второе отверстие (102, 104) с первым и вторым концами (27, 29) верхней части стола соответственно.

5 6. Игровой стол (2) по п. 5, отличающийся тем, что:

первая и вторая боковые стенки (30, 32) стола соединены с поддерживающими стол ножками (12, 14) соответственно, причем первая и вторая боковые стенки (30, 32) стола образуют поверхности боковой стенки стола каналообразного игрового пространства (100); или

10 первая и вторая боковые стенки (30, 32) стола соединены с поддерживающими стол ножками (12, 14) и с первой и второй боковыми опорами (24, 26) верхней части стола соответственно, при этом первая и вторая боковые стенки (30, 32) стола образуют поверхности боковой стенки стола каналообразного игрового пространства (100).

15 7. Игровой стол по любому из пп. 1-6, отличающийся тем, что игровой стол (2) содержит:

первую концевую раму (12, 14, 16, 18) стола, обеспеченную в соединении с конструкцией (20) верхней части стола, причем первая концевая рама (12, 14, 16, 18) стола имеет U-образную форму, образующую первое отверстие (102) игрового пространства (100), и выполнена с возможностью образования поддерживающих стол ножек (12, 14) и первого конца (27) верхней части стола, и вторую концевую раму (12, 14, 16, 18) стола, обеспеченную в соединении с конструкцией (20) верхней части стола, при этом вторая концевая рама (12, 14, 16, 18) стола имеет U-образную форму, образующую второе отверстие (104) игрового пространства (100), и выполнена с возможностью образования поддерживающих стол ножек (12, 14) и второго конца (29) верхней части стола; или

25 первую концевую раму (12, 14, 16, 18) стола, обеспеченную в соединении с конструкцией (20) верхней части стола, причем первая концевая рама (12, 14, 16, 18) стола имеет периферийную форму, образующую первое отверстие (102) игрового пространства (100), и выполнена с возможностью образования поддерживающих стол ножек (12, 14) и первого конца (27) верхней части стола, и вторую концевую раму (12, 14, 16, 18) стола, обеспеченную в соединении с конструкцией (20) верхней части стола, при этом вторая концевая рама (12, 14, 16, 18) стола имеет периферийную форму, образующую второе отверстие (104) игрового пространства (100), и выполнена с возможностью образования поддерживающих стол ножек (12, 14) и второго конца (29) верхней части стола.

35 8. Игровой стол по любому из пп. 1-7, отличающийся тем, что игровой стол (2) содержит:

конструкцию (90) нижней части, образующую нижнюю часть каналообразного игрового пространства (100); или

40 конструкцию (90) нижней части, образующую нижнюю часть каналообразного игрового пространства (100) и содержащую нижнюю стенку; или

конструкцию (90) нижней части, образующую нижнюю часть каналообразного игрового пространства (100), причем боковая стенка (30, 32) стола соединена с конструкцией (90) нижней части.

45 9. Игровое оборудование (6) для тренировки путем осуществления игры с мячом ногами, содержащее:

игровой стол (2), содержащий:

конструкцию (20) верхней части стола с видимой насквозь поверхностью верхней

части стола, причем конструкция (20) верхней части стола имеет первый конец (27) верхней части стола и второй конец (29) верхней части стола, а также первую сторону (24) верхней части стола и вторую сторону (26) верхней части стола, при этом первая и вторая стороны (24, 26) верхней части стола проходят между первым и вторым концами (27, 29) верхней части стола; и

конструкцию (30) первой боковой стенки стола, проходящую вниз от конструкции (20) верхней части стола, и конструкцию (32) второй боковой стенки стола, проходящую вниз от конструкции (20) верхней части стола,

отличающиеся тем, что

конструкции (30, 32) первой и второй боковых стенок стола выполнены с возможностью образования каналобразного игрового пространства (100) вместе с конструкцией (20) верхней части стола, причем каналобразное игровое пространство (100) имеет первое отверстие (102) и второе отверстие (104), расположенные в противоположных концах каналобразного игрового пространства (100);

видимая насквозь поверхность верхней части стола выполнена с возможностью образования видимой насквозь конструкции, обеспечивающей возможность наблюдать каналобразное игровое пространство (100);

игровое оборудование (6) содержит первое сиденье (4), используемое в соединении с первым отверстием (102) каналобразного игрового пространства (100), и второе сиденье (5), используемое в соединении со вторым отверстием (104) каналобразного игрового пространства (100);

причем первое и второе сиденья (4, 5) содержат:

конструкцию (70) верхней части сиденья, выполненную с возможностью образования посадочной поверхности, причем конструкция (70) верхней части сиденья имеет первый конец (74) верхней части сиденья и второй конец (76) верхней части сиденья, а также первую сторону (71) верхней части сиденья и вторую сторону (73) верхней части сиденья, при этом первая и вторая стороны (71, 73) верхней части сиденья проходят между первым и вторым концами (74, 76) верхней части сиденья, причем первый конец (74) верхней части сиденья обращен к каналобразному игровому пространству (100); и

первую боковую стенку (82) сиденья, проходящую вниз от конструкции (70) верхней части сиденья, вторую боковую стенку (84) сиденья, проходящую вниз от конструкции (70) верхней части сиденья, и заднюю стенку (80) сиденья, проходящую вниз от конструкции (70) верхней части сиденья,

причем первая и вторая боковые стенки (82, 84) сиденья выполнены с возможностью образования целевого пространства (110) вместе с конструкцией (70) верхней части сиденья и задней стенкой (80) сиденья, при этом целевое пространство (110) имеет целевое отверстие (112), обращенное к каналобразному игровому пространству (100).

10. Игровое оборудование (6) по п. 9, отличающееся тем, что:

первое и второе сиденья (4, 5) содержат конструкцию (91, 92, 93, 94) нижней части сиденья, обеспеченную под конструкцией (70) верхней части сиденья, причем конструкция (91, 92, 93, 94) нижней части сиденья содержит поднимающуюся вверх поверхность (92, 94); или

первое и второе сиденья (4, 5) содержат конструкцию (91, 92, 93, 94) нижней части сиденья, обеспеченную под конструкцией (70) верхней части сиденья, при этом конструкция (91, 92, 93, 94) нижней части сиденья содержит стенку (91, 93) нижней части сиденья, проходящую под конструкцией (70) верхней части сиденья и между боковыми стенками (82, 84) сиденья, и стенка (91, 93) нижней части сиденья содержит поднимающуюся вверх поверхность (92, 94).

11. Игровое оборудование (6) по п. 9 или 10, отличающееся тем, что высота первого и второго отверстий (102, 104) игрового пространства (100) больше, чем высота первого и второго сидений (4, 5), так что между конструкцией (70) верхней части сиденья первого и второго сидений (4, 5) и конструкцией (20) верхней части стола в противоположных концах каналообразного игрового пространства (100) обеспечено отверстие (106) для ног.

12. Игровое оборудование (6) по любому из пп. 9-11, отличающееся тем, что первое и второе сиденья (4, 5) соединены с игровым столом (2) или прикреплены к нему; или

10 первое и второе сиденья (4, 5) механически соединены с игровым столом (2) или прикреплены к нему; или

первое и второе сиденья (4, 5) рассоединяемым способом соединены с игровым столом (2) или прикреплены к нему; или

тем, что игровое оборудование (6) содержит механические крепежные элементы (50, 15 52, 53, 54, 55, 56) для крепления первого и второго сидений (4, 5) к игровому столу (2).

13. Игровое оборудование (6) по любому из пп. 9-12, отличающееся тем, что игровой стол (2) является игровым столом по любому из пп. 1-8.

20

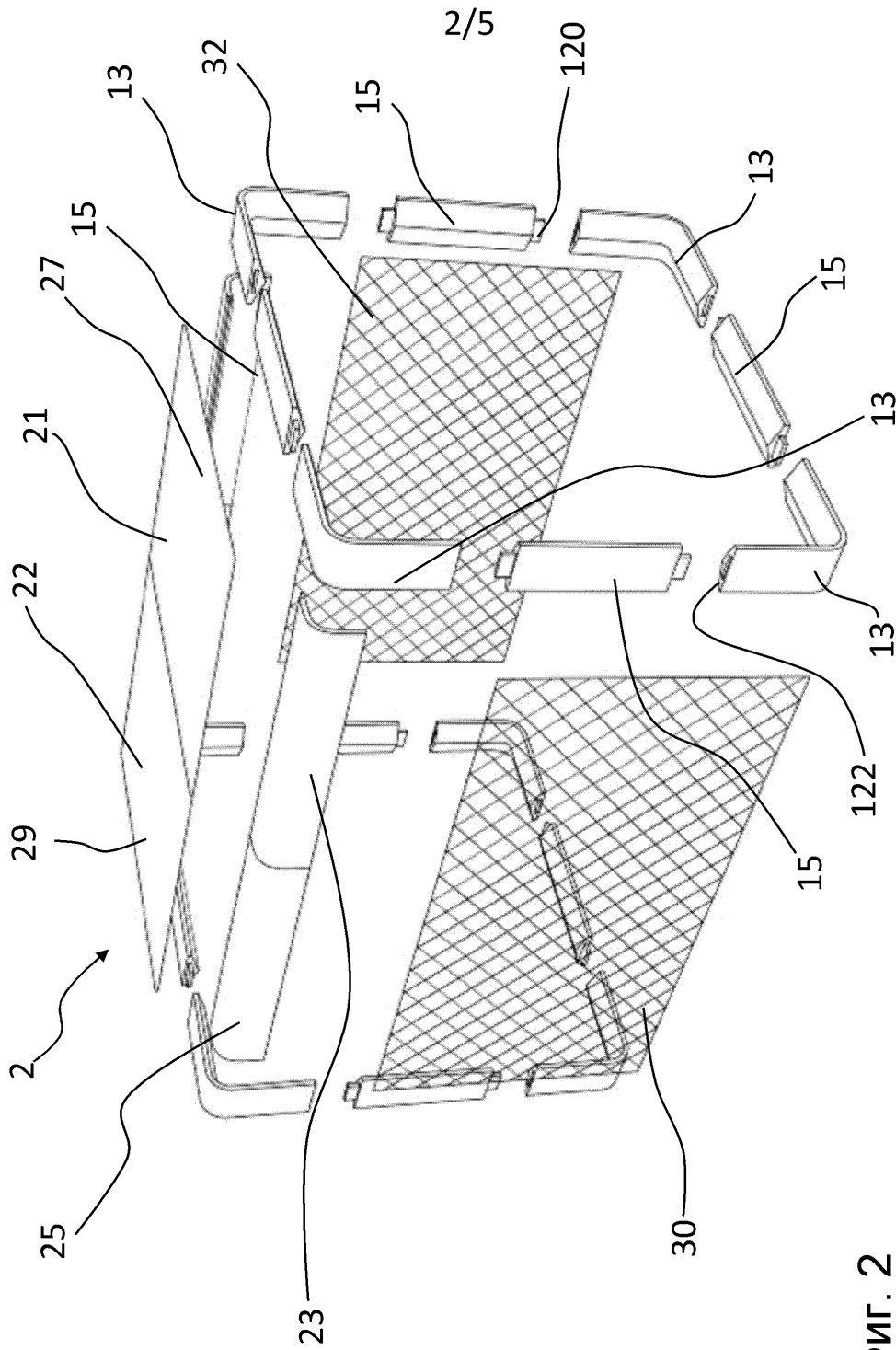
25

30

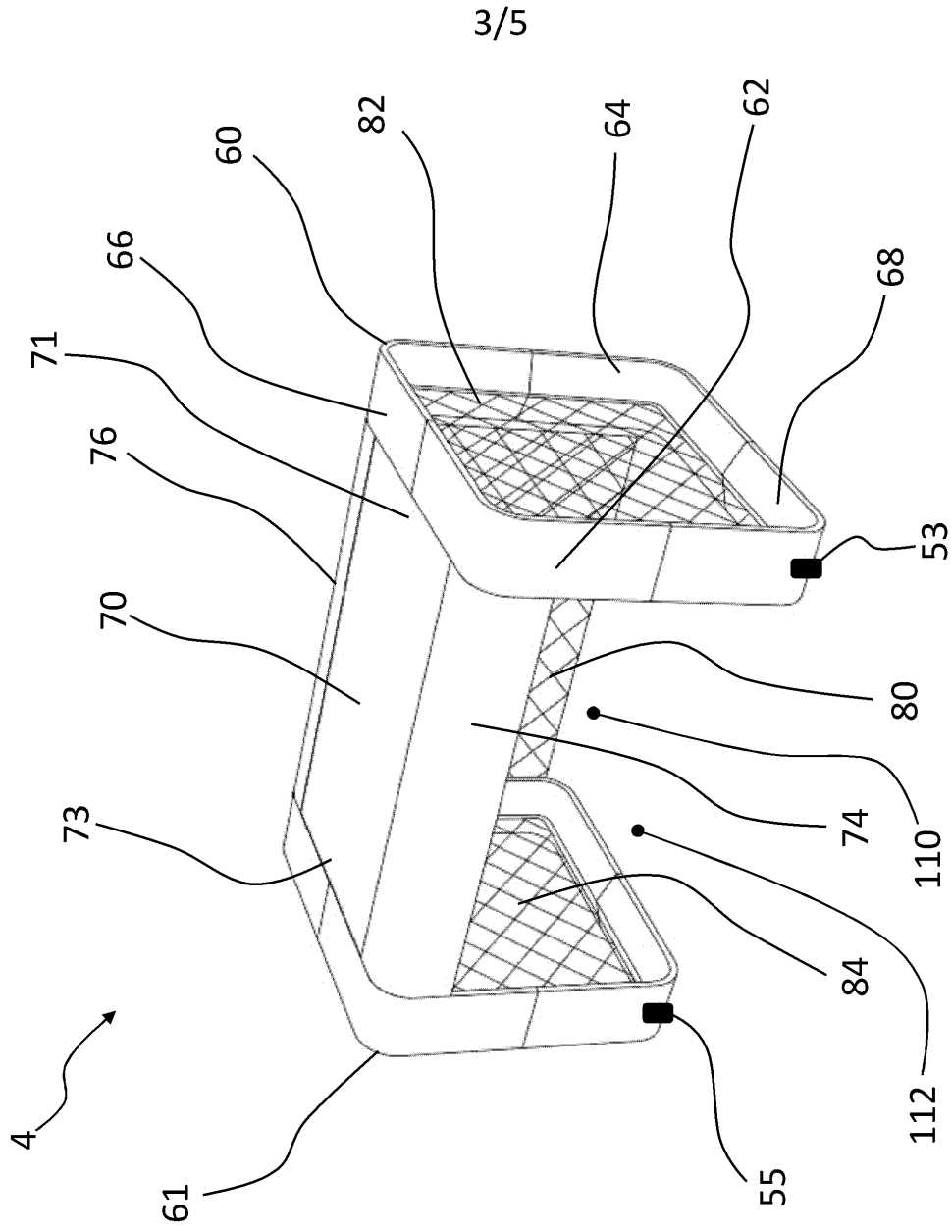
35

40

45



Фиг. 2



ФИГ. 3

